

Growatt Stringwechselrichter

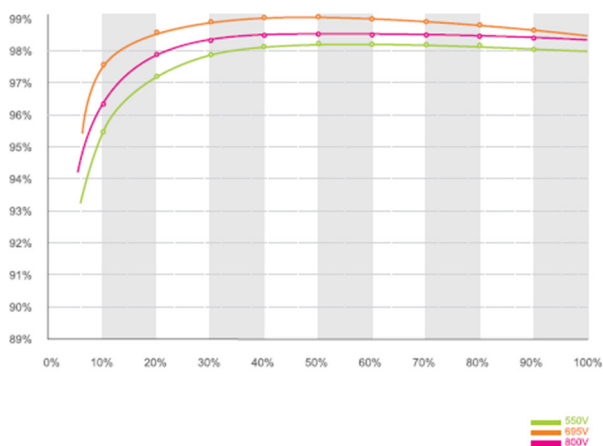
Growatt 30000TL3-S / 33000TL3-S / 40000TL3-NS / 50000TL3-S



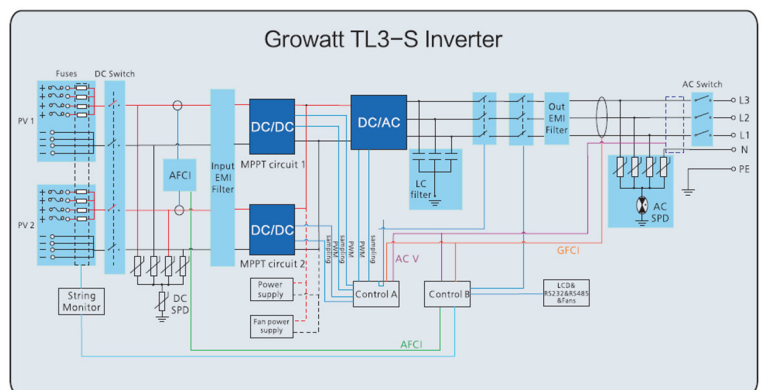
Spitzentechnologie

- Wirkungsgrad von 99 %
- Kompaktes Design
- Multi MPP-Controller
- Bis zu 8 DC-Stränge
- Interner DC-Trennschalter
- Optionaler AC-Trennschalter
- Intelligente Strangüberwachung und Absicherung
- Anti PID-Technologie
- Optionale AFCI-Funktion
- Umfassendes Garantieprogramm

Wirkungsgrad Growatt 50000TL3-S



Topologie Growatt TL3-S Wechselrichter



Growatt New Energy GmbH

Bettinastraße 30, 60325 Frankfurt am Main / Germany

T: +49 (0)69-9746-1245 F: +49 (0)69-9746-1150 E: europe@ginverter.com

Technische Daten	Growatt 30000TL3-S	Growatt 33000TL3-S	Growatt 40000TL3-NS	Growatt 50000TL3-S
Eingang (DC)				
Max. DC-Leistung	37500 W	41250 W	50000 W	60000 W
Max. Eingangsspannung	1000 V	1000 V	1000 V	1000 V
Start-Eingangsspannung	250 V	250 V	250 V	250 V
PV-Spannungsbereich	200 V - 1000 V	200 V - 1000 V	200 V - 1000 V	200 V - 1000 V
MPP-Spannungsbereich	450 V - 800 V	450 V - 800 V	540 V - 800 V	645 V - 800 V
Nennspannung	580 V	580 V	580 V	695 V
Anzahl der unabhängigen MPP-Eingänge/Strings pro MPP-Eingang	2/4	2/4	2/4	2/4
Max. Eingangsstrom	34 A / 34 A	38 A / 38 A	38 A / 38 A	38 A / 38 A
Max. Eingangsstrom pro String	12 A	12 A	12 A	12 A
Ausgang (AC)				
Nennleistung	30000 W	33000 W	40000 W	48000 W
Max. AC-Scheinleistung	33000 VA	33000 VA	44400 VA	53300 VA
Max. Ausgangsstrom	48,3 A	53 A	64,5 A	64,5 A
AC-Nennspannung	230 V / 400 V	230 V / 400 V	230 V / 400 V	277 V / 480 V
AC-Netzfrequenz	50 / 60 Hz	50 / 60 Hz	50 / 60 Hz	50 / 60 Hz
Verschiebungsfaktor cos phi	0,8 übererregt - 0,8 untererregt	0,8 übererregt - 0,8 untererregt	0,8 übererregt - 0,8 untererregt	0,8 übererregt - 0,8 untererregt
Klirrfaktor bei Pn	< 3%	< 3%	< 3%	< 3%
Anschlussphasen	3/N/PE	3/N/PE	3/N/PE	3/N/PE
Wirkungsgrad				
Max. Wirkungsgrad	98,9 %	98,9 %	99 %	99 %
Euro-eta	98,4 %	98,4 %	98,5 %	98,5 %
MPPT Wirkungsgrad	99,5%	99,5%	99,5%	99,5%
Schutzeinrichtungen				
DC-Trennschalter für jeden MPP-Tracker	Ja	Ja	Ja	Ja
AC-Trennschalter	Opt	Opt	Opt	Opt
DC-Verpolungsschutz	Ja	Ja	Ja	Ja
DC-Überspannungsschutz	Typ II	Typ II	Typ II	Typ II
Erdschlussüberwachung	Ja	Ja	Ja	Ja
AC-Kurzschlussüberwachung	Ja	Ja	Ja	Ja
AC-Überspannungsschutz	Typ II	Typ II	Typ II	Typ II
Strangsicherung	Ja	Ja	Ja	Ja
Strangfehlerüberwachung	Ja	Ja	Ja	Ja
Anti-PID-Schutz	Ja	Ja	Ja	Ja
Allstromsensitive Fehlerstromüberwachungseinheit	Opt	Opt	Opt	Opt
Allgemeine Daten				
Maße (B / H / T) in mm	470 / 754 / 270 mm	470 / 754 / 270 mm	470 / 754 / 270 mm	470 / 754 / 270 mm
Gewicht	48 kg	48 kg	48 kg	48 kg
Betriebstemperaturbereich	-25 bis +60°C	-25 bis +60°C	-25 bis +60°C	-25 bis +60°C
Geräuschemission, typisch	Leistungsbegr. ab 45°C) ≤ 50 dB(A)	Leistungsbegr. ab 45°C) ≤ 50 dB(A)	Leistungsbegr. ab 45°C) ≤ 50 dB(A)	Leistungsbegr. ab 45°C) ≤ 50 dB(A)
Eigenverbrauch: Nacht	< 1 W	< 1 W	< 1 W	< 1 W
Topologie	Transformatorlos	Transformatorlos	Transformatorlos	Transformatorlos
Kühlkonzept	Smart Cooling (Lüfter)	Smart Cooling (Lüfter)	Smart Cooling (Lüfter)	Smart Cooling (Lüfter)
Schutzart (nach IEC 60529)	IP 65	IP 65	IP 65	IP 65
Höhe	Bis zu 2000 m ohne Leistungsabfall	Bis zu 2000 m ohne Leistungsabfall	Bis zu 2000 m ohne Leistungsabfall	Bis zu 2000 m ohne Leistungsabfall
Zulässiger Maximalwert für die relative Feuchte (nicht kondensierend)	0 - 100 %	0 - 100 %	0 - 100 %	0 - 100 %
Ausstattung				
Display	Grafisches LCD-Display	Grafisches LCD-Display	Grafisches LCD-Display	Grafisches LCD-Display
Schnittstellen: RS232/RS485	Ja / Ja	Ja / Ja	Ja / Ja	Ja / Ja
Wifi / LAN / GPRS	Optional / Optional / Optional	Optional / Optional / Optional	Optional / Optional / Optional	Optional / Optional / Optional
Garantie: 5 / 10 Jahre	Ja / Optional	Ja / Optional	Ja / Optional	Ja / Optional
Zertifikate und Zulassungen (weitere auf Anfrage)				
CE, VDE-AR-N4105, VDE 0126-1-1, CEI 0-21, CEI 0-16, VFR 2014, IEC 61727, IEC 62109, IEC 62116, IEC 60529, IEC 60068, IEC 61683, AS 4777, PEA, MEA, EN 50438 (Türkei, Irland, Polen, Schweiz, Norwegen, Schweden, Dänemark)				

Growatt New Energy GmbH

Bettinastraße 30, 60325 Frankfurt am Main / Germany

T: +49 (0)69-9746-1245 F: +49 (0)69-9746-1150 E: europe@ginverter.com