

# SUNNY ISLAND 4.4M / 6.0H / 8.0H FÜR OFF-GRID UND ON-GRID ANWENDUNGEN



SI4.4M-12 / SI6.0H-12 / SI8.0H-12



**Jetzt mit  
WLAN-Kommunikation**

## Kommunikativ

- Kommunikation über Ethernet und WLAN
- Webconnect
- Optimiertes Data Logging

## Zuverlässig

- 10 Jahre Garantie
- Sehr hohe Überlastfähigkeit
- IP54 für zuverlässigen Betrieb in extremen Umgebungen

## Flexibel

- Für Eigenverbrauchssysteme, Ersatzstromsysteme und Inselssysteme
- Nachrüstbar und modular erweiterbar für ein- und dreiphasige Systeme

- Für alle Bleibatterien und über 20 verschiedene Li-Ionen Batterien einsetzbar

## SUNNY ISLAND 4.4M / 6.0H / 8.0H

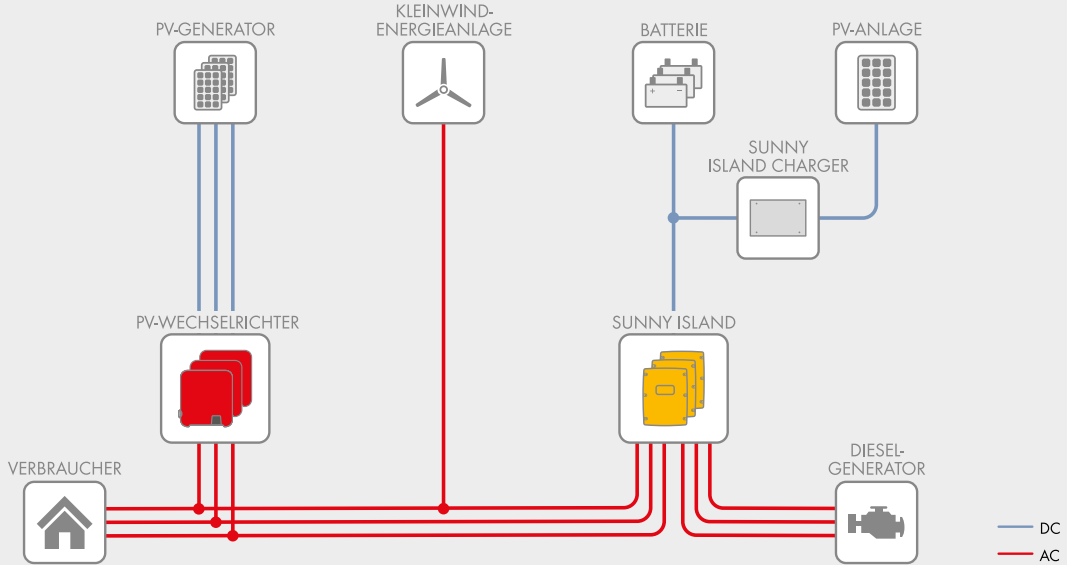
Der zuverlässigste Alleskönner – einfach wie nie

In netzfernen Gebieten oder im privaten Eigenheim am öffentlichen Netz: Der Batterie-Wechselrichter Sunny Island überzeugt sowohl in On- als auch Off-Grid-Installationen. Die Anwender profitieren von der Erfahrung von weltweit mehr als 70.000 installierten Sunny Island. Dank integriertem Web-Interface und Standardschnittstellen WLAN und Ethernet lässt sich der Sunny Island 4.4M/6.0H/8.0H einfach per Smartphone oder Tablet konfigurieren und überwachen. Als Kernelement im SMA Flexible Storage System speichert der Sunny Island den selbst erzeugten Strom zwischen und ermöglicht so die Solarstromnutzung rund um die Uhr.

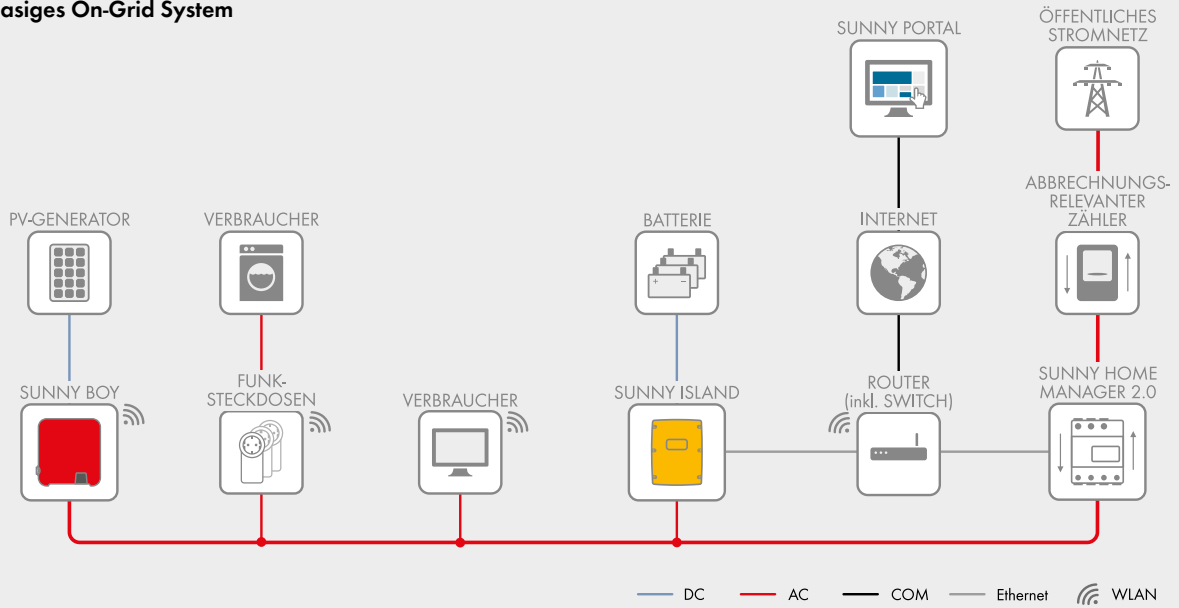
In netzfernen Anwendungen sorgen die hohe Schutzklasse, der weite Temperaturbereich und die extreme Überlastfähigkeit immer für die nötige Sicherheit. Das intelligente Last- und Energiemanagement gewährleistet den Betrieb auch in kritischen Situationen.

Der Sunny Island ist ein echter Alleskönner – und das mit zehn Jahren Garantie.

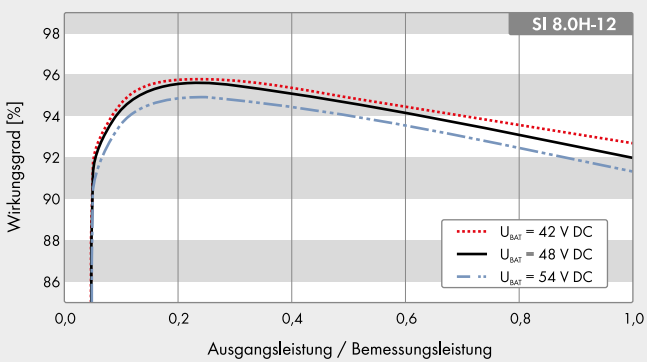
### Dreiphasiges Off-Grid System



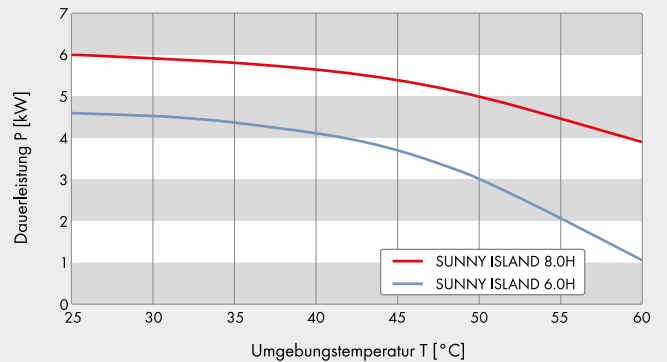
### Einphasiges On-Grid System



### Wirkungsgradkurve



### Leistungs-Temperatur-Verlauf



Technische Daten	Sunny Island 4.4M <sup>1)</sup>	Sunny Island 6.0H	Sunny Island 8.0H
<b>Betrieb am öffentlichen Netz oder Generator</b>			
Bemessungsnetzspannung / AC-Spannungsbereich	230 V / 172,5 V bis 264,5 V		
Bemessungsnetzfrequenz / zulässiger Frequenzbereich	50 Hz / 40 Hz bis 70 Hz		
Maximaler AC-Strom bei Eigenverbrauchsoptimierung (Netzbetrieb)	14,5 A	20 A	26 A
Maximale AC-Leistung bei Eigenverbrauchsoptimierung (Netzbetrieb)	3,3 kVA	4,6 kVA	6 kVA
Maximaler AC-Eingangsstrom	50 A	50 A	50 A
Maximale AC-Eingangsleistung	11500 W	11500 W	11500 W
<b>Inselbetrieb oder Ersatzstrombetrieb</b>			
Bemessungsnetzspannung / AC-Spannungsbereich	230 V / 202 V bis 253 V		
Bemessungsfrequenz / Frequenzbereich (einstellbar)	50 Hz / 45 Hz bis 65 Hz		
Bemessungsleistung (bei U <sub>nom</sub> , f <sub>nom</sub> / 25 °C / cos φ = 1)	3300 W	4600 W	6000 W
AC-Leistung bei 25 °C für 30 min / 5 min / 3 sec	4400 W / 4600 W / 5500 W	6000 W / 6800 W / 11000 W	8000 W / 9100 W / 11000 W
AC-Leistung bei 45 °C dauerhaft	3000 W	3700 W	5430 W
Bemessungsstrom / Maximaler Ausgangsstrom (peak)	14,5 A / 60 A	20 A / 120 A	26 A / 120 A
Klirrfaktor Ausgangsspannung / Leistungsfaktor bei Bemessungsleistung	< 4 % / -1 bis +1	< 4 % / -1 bis +1	< 4 % / -1 bis +1
<b>DC-Eingang Batterie</b>			
Bemessungseingangsspannung / DC-Spannungsbereich	48 V / 41 V bis 63 V	48 V / 41 V bis 63 V	48 V / 41 V bis 63 V
Maximaler Batterieładestrom / DC-Bemessungsładestrom / DC-Bemessungsentładestrom	75 A / 63 A / 75 A	110 A / 90 A / 103 A	140 A / 115 A / 130 A
Batterietyp / Batteriekapazität (Bereich)	Li-Ion <sup>2)</sup> , FLA, VRLA / 100 Ah bis 10000 Ah (Blei) 50 Ah bis 10000 Ah (Li-Ion)		
Laderegelung	IUoU-Ladeverfahren mit automatischer Vollladung und Ausgleichsladung		
<b>Wirkungsgrad / Eigenverbrauch des Gerätes</b>			
Maximaler Wirkungsgrad	95,5 %	95,8 %	95,8 %
Leerlaufverbrauch / Standby	18 W / 6,8 W	25,8 W / 6,5 W	25,8 W / 6,5 W
<b>Schutzeinrichtung (Gerät)</b>			
AC-Kurzschluss / AC-Überlast	● / ●		
DC-Verpolungsschutz / DC-Sicherung	- / -		
Übertemperatur / Batterietiefentladung	● / ●		
Überspannungskategorie nach IEC 60664-1	III		
<b>Allgemeine Daten</b>			
Maße (B / H / T)	467 mm / 612 mm / 242 mm (18,4 inch / 21,1 inch / 9,5 inch)		
Gewicht	44 kg (97 lb)	63 kg (138,9 lb)	63 kg (138,9 lb)
Betriebstemperaturbereich	-25 °C bis +60 °C (-13 °F bis +140 °F)		
Schutzklasse nach IEC 62103	I		
Klimaklasse nach IEC 60721	3K6		
Schutzart nach IEC 60529	IP54		
<b>Ausstattung / Funktion</b>			
WLAN, Speedwire / Webconnect / SI-SYSCAN (Multicluster)	● / ● / -	● / ● / ○	● / ● / ○
Micro SD-Speicherkarte für erweitertes Data Logging	○		
Anzeige über Smart Phone, Tablet, Laptop / Multifunktions-Relais	● / 2		
3-phasige Systeme (mit Drehfeld) / Ersatzstromfunktion	● / ●		
Ladezustandsberechnung / Vollladung / Ausgleichsladung	● / ● / ●		
Batterietemperatursensor / Kommunikationsleitungen	○ / ●		
Zertifikate und Zulassungen	www.SMA-Solar.com		
Deckelfarbe Gelb / Aluminium Weiß	○ / ○		
Garantie 5/10 Jahre	● / ● <sup>4)</sup>		
<b>Für Off-Grid Anwendungen</b>			
Automatische Drehfeldererkennung / Generatorsupport	● / ●		
Parallelschaltung / Multicluster	● / ●		
Integrierter Sanftanlauf	●		
<b>Zubehör</b>			
<b>Für Off-Grid Anwendungen</b>			
Batteriesicherung <sup>3)</sup>	○		
Sunny Island Charger SIC50-MPT <sup>3)</sup> / SMA Cluster Controller	○ / ○		
<b>Für On-Grid Anwendungen</b>			
Sunny Home Manager / SMA Energy Meter / Umschalteinrichtung für Ersatzstrom <sup>3)</sup>	○ / ○ / ○		
● Serienausstattung ○ Optional – nicht verfügbar			
1) Kann nicht in Multiclustersystemen eingesetzt werden			
2) siehe „Liste der zugelassenen Batterien“ unter www.SMA-Solar.com			
3) Bezug über externen Zulieferer			
4) Bei Registrierung			
Alle Spezifikationen Stand: April 2017			
Typenbezeichnung	SI4.4M-12	SI6.0H-12	SI8.0H-12

# SUNNY DESIGN

Anlagenauslegung leicht gemacht

