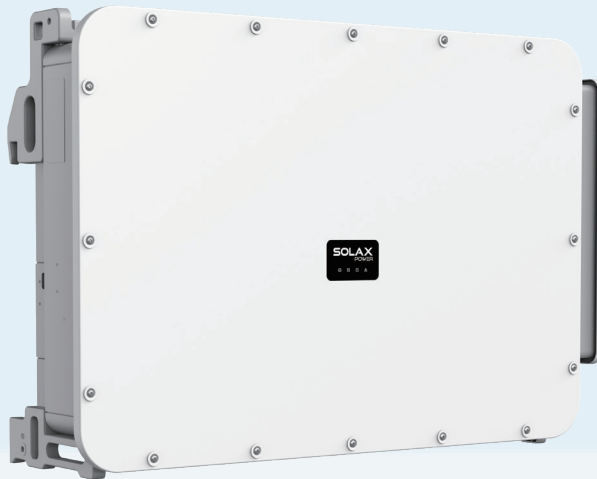


Dreiphasiger String-Wechselrichter für C&I



X3-GRAND HV

300kW / 320kW / 333kW / 350kW



Hohe Leistungsfähigkeit

- Bis zu 99,03% Wirkungsgrad
- 500~1500V DC MPPT-Spannungsbereich
- Max. 75 A DC-Eingang pro MPPT, optimiert für Hochleistungs-Solarmodule



Hohe Zuverlässigkeit

- AC-Anschluss-temperaturerkennung
- AFCI-Unterstützung (optional)*
- Schutzklasse IP66
- Wirksamer Anti-PID-Schutz (optional)*
- Optionale SPDs Typ I+II auf der DC-Seite und Typ II auf der AC-Seite*



Intelligentes Design

- IV-Kurven-Scan
- 24-Stunden-Überwachung
- Nächtliche SVG-Spannungsregelungsunterstützung

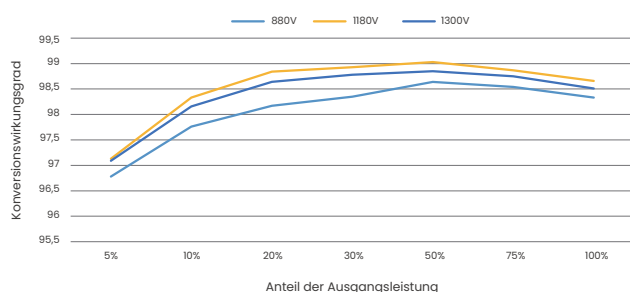


Flexible Anpassungsfähigkeit

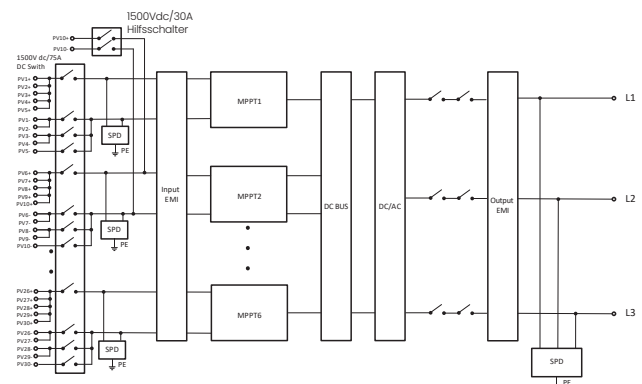
- 6 MPPTs, 5 strings pro MPP-Tracker für präzise Leistungsoptimierung
- Powerline-Kommunikation (PLC)

* Funktion wird in Zukunft erweitert.

Wirkungsgrad-Diagramm



Schaltplan



PV-EINGANG				
Max. PV-Eingangsleistung pro MPPT	450 kWp	480 kWp	499.5 kWp	525 kWp
Maximale PV-Eingangsspannung ^①	1500 V			
PV-Nenneingangsspannung	1080 V			
Betriebsspannungsbereich	550 ~ 1500 V			
MPPT-Spannungsbereich ^②	500 ~ 1500 V			
Startspannung	550 V			
Anzahl der MPP-Tracker / Anzahl der Strings pro MPP-Tracker	6 / 5			
Max. Eingangsstrom pro MPPT	75 A			
Max. Eingangskurzschlussstrom pro MPPT	115 A			
AC-AUSGANG				
Nennausgangsleistung	300 kW	320 kW	333 kW	350 kW
Nennausgangsstrom	216,6 A	231 A	240,3 A	252,6 A
Max. Ausgangsscheinleistung	300 kVA	320 kVA	333 kVA	352 kVA
Max. Ausgangsdauerstrom	216,6 A	231 A	240,3 A	254 A
AC-Nennspannung	3 / PE, 800 V			
AC-Nennfrequenz	50 Hz / 60 Hz			
AC-Frequenzbereich ^③	50 ± 5 Hz / 60 ± 5 Hz			
Einstellbarer Leistungsbereich	-0,8 nacheilend bis 0,8 voreilend			
THDi (Nennleistung)	< 3%			
WIRKUNGSGRAD				
Max. Wirkungsgrad	99,03%			
Europäischer Wirkungsgrad	98,80%			
UMWELTGRENZWERTE				
Schutzklasse	IP66			
Betriebstemperaturbereich	-30 ~ 60°C			
Max. Betriebshöhe	5000 m			
Relative Luftfeuchtigkeit	4 ~ 100% RH (Kondensierend)			
Überspannungskategorie	Netz: III, PV: II			
ALLGEMEIN				
Abmessungen (B x H x T)	1225 x 825,5 x 369,1 mm			
Nettogewicht	<130 kg			
Kühlkonzept	Intelligente Kühlung			
Kommunikationsschnittstellen	RS485 / PLC / DRM / DI * 1/DO * 1			
Nachtverbrauch	15 W			
Topologie	Nicht isoliert			
Zertifikate und Zulassungen	IEC 61727, IEC 62116, VDE4110, VDE4105, EN50549, NRS097, G99, RD1699, PPDS2020, CEI0-21, CEI0-16, VFR 2019			
AC-Hilfsstromversorgung (APS)	Integriert			
Schutz				
Über- / Unterspannungsschutz	Ja			
DC-Isolationsschutz	Ja			
DC-Verpolungsschutz	Ja			
Netzüberwachung	Ja			
DC-Einspeisungsüberwachung	Ja			
Rückspeisestromüberwachung	Ja			
Fehlerstromerkennung	Ja			
Übertemperaturschutz	Ja			
AC-Überstromschutz	Ja			
AC-kurzschlusschutz	Ja			
Aktive Anti-Inselbildungsmethode	Frequenzverschiebung			
Überspannungsschutz (DC / AC)	Typ II / Typ II (Optional: DC-Seitig Typ I + Typ II)			
Lichtbogenunterbrecher (AFCI)	Optional			
Anti-PID	Optional			

① Die maximale Eingangsspannung ist die Obergrenze der Gleichspannung. Eine höhere Eingangsgleichspannung würde den Wechselrichter wahrscheinlich beschädigen

② Eine Eingangsspannung, die den MPPT-Spannungsbereich überschreitet, kann den Wechselrichterschutz auslösen

③ Der AC-Frequenzbereich kann je nach Ländercode variieren